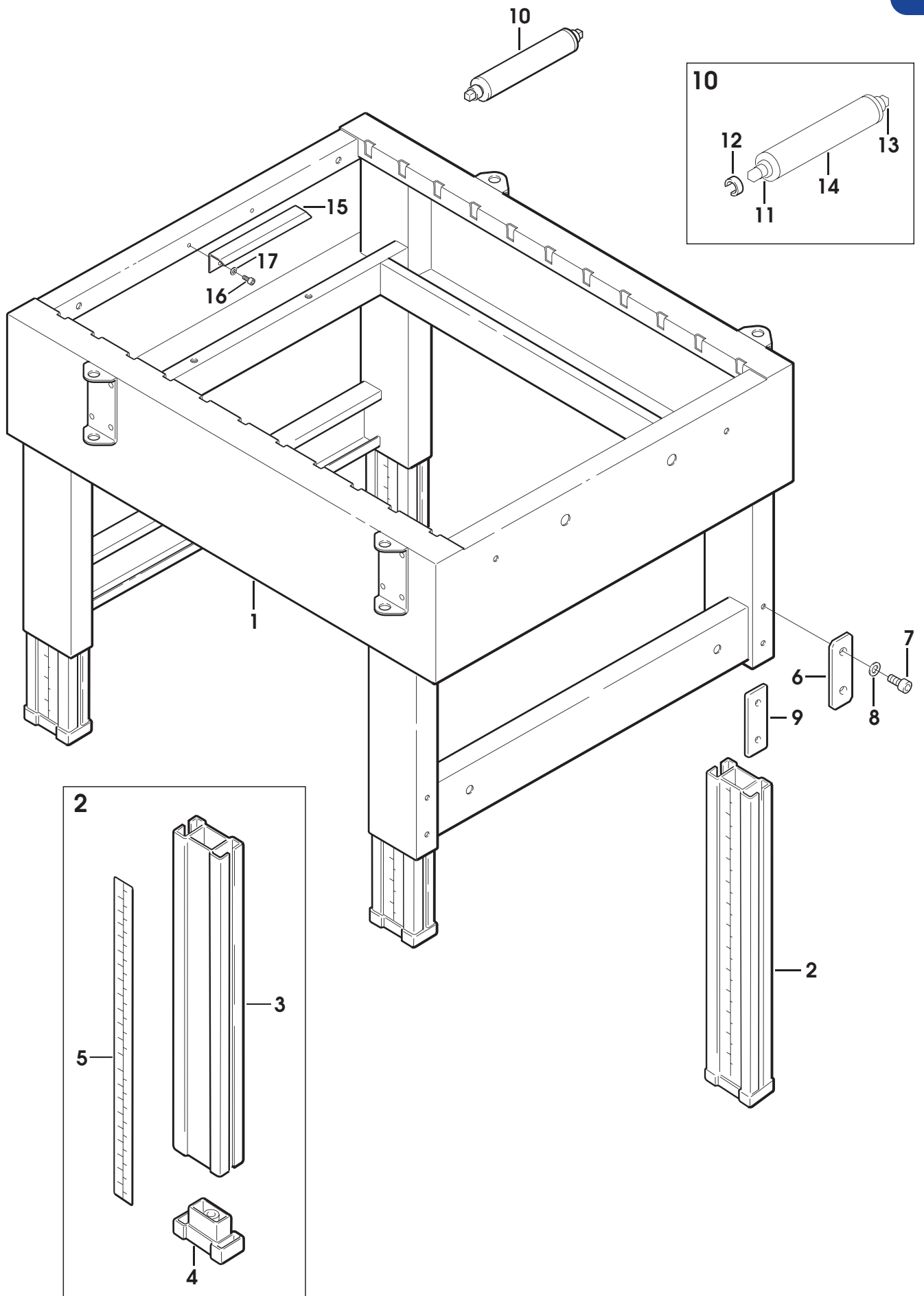


**10011 BANCALE 7.8.05519.00A AG21-CE ALIMENTATORE**

| Pos. | Q.tà   | UM | Codice        | NuovoCodice | Descrizione                             |
|------|--------|----|---------------|-------------|---|
| 1    | 1,0000 | PZ | 4.5.05840.47  | S450584047Z | BANCALE ASS. C/INS. AG21-CE             |
| 2    | 4,0000 | PZ | 4.3.05200     | S4305200ZZZ | GAMBA CON PIEDINO AG21-CE               |
| 3    | 1,0000 | PZ | 3.5.02720.95A | S350272095A | GAMBA SCORREVOLE ESTRUSA AG21           |
| 4    | 1,0000 | PZ | 3.1.01498     | M3101498ZZZ | PIEDINO SERIE 2000 NERO                 |
| 5    | 1,0000 | PZ | 3.0.00982.95A | S300098295A | RIGHELLA MILLIM PER GAMBA H=440 SA2-SR4 |
| 6    | 4,0000 | PZ | 3.2.05898.93A | S320589893A | STAFFA PER GAMBE E TRAVERSE SIAT 2000   |
| 7    | 8,0000 | PZ | 3.4.00584.93  | S340058493Z | VITE TCEI M8X16                         |
| 8    | 8,0000 | PZ | 3.4.00123.93  | S340012393Z | RONDELLA PIANA X VITE M8 ZINC.          |
| 9    | 4,0000 | PZ | 3.2.05671.93A | M320567193A | PIASTRINA FISS.GAMBA MUTING SIAT        |
| 10   | 22,000 | PZ | 4.7.13642.00A | S471364200A | RULLO COMPLETO AG21-CE                  |
| 11   | 1,0000 | PZ | 3.3.25399.00A | S332539900A | PERNO PER RULLO AG21-CE                 |
| 12   | 2,0000 | PZ | 3.1.01365     | S3101365ZZZ | FERMO PER RULLO /32 RULLIERE            |
| 13   | 2,0000 | PZ | 3.4.02235     | S3402235ZZZ | TESTATINA 32 IN ACCAIO STAMPTIPO G      |
| 14   | 1,0000 | PZ | 3.3.25398.93A | S332539893A | TUBO PER RULLO AG21-CE                  |
| 15   | 1,0000 | PZ | 4.5.05843.98  | S450584398Z | PROTEZIONE C/INS. AG21-CE               |
| 16   | 2,0000 | PZ | 3.4.00390.93  | S340039093Z | VITE TCEI M4X12 ZINC.                   |
| 17   | 2,0000 | PZ | 3.4.00043.93  | S340004393Z | RONDELLA PIANA X VITE M4 ZINC.          |



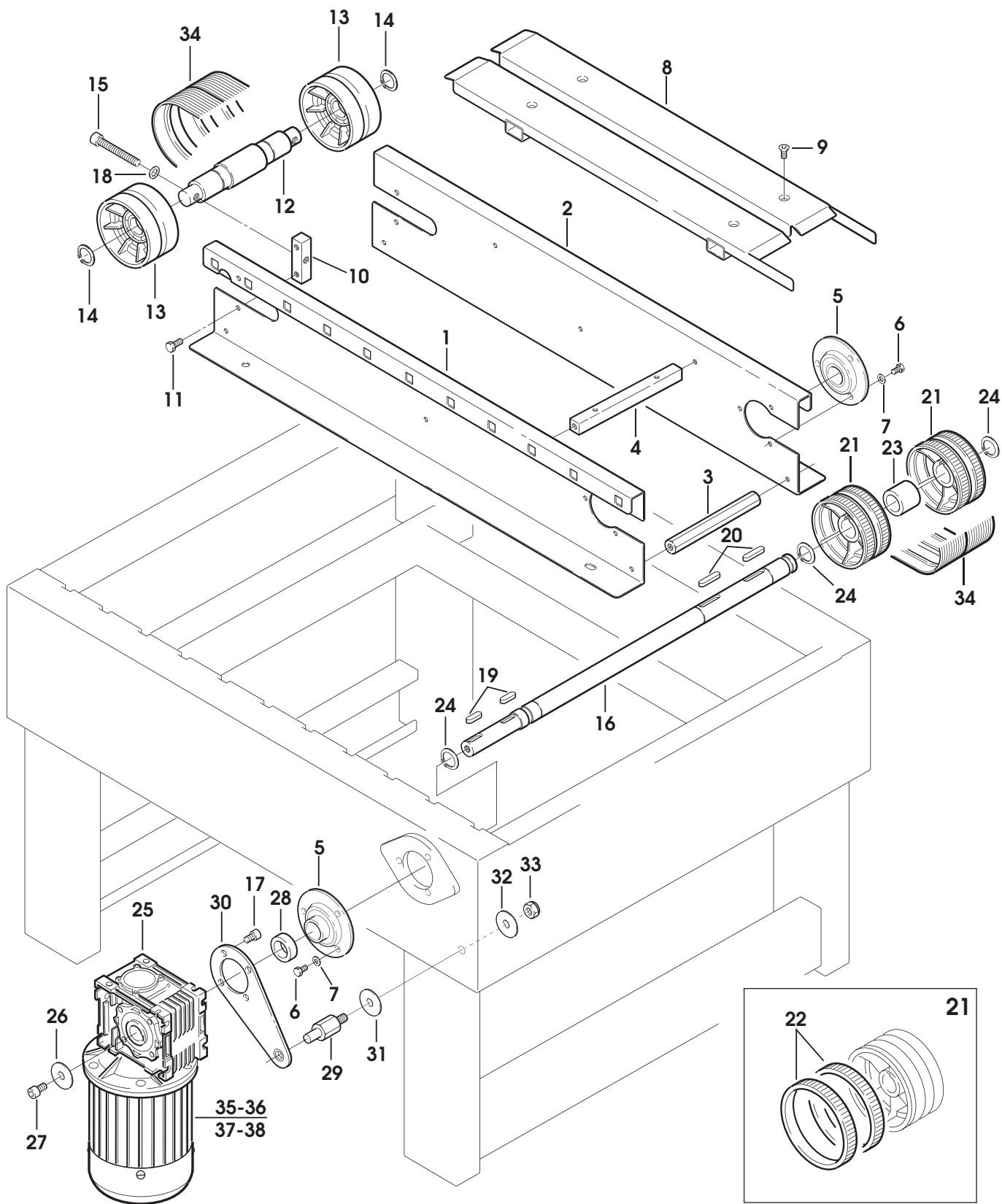
**AG21-CE**

Lug. 2003

**Fig. 10011**

**10012 GRUPPO DI TRASCINAMENTO 7.8.05519.00A****AG21-CE ALIMENTATORE**

| Pos. | Q.tà | U.M. | codice      | Descrizione   |
|------|------|------|-------------|---|
| 1    | 1    | PZ   | S450584147Z | SPALLA CENTRALE SX C/INS. AG21-CE                           |
| 2    | 1    | PZ   | S450584247Z | SPALLA CENTRALE OX C/INS. AG21-CE                           |
| 3    | 3    | PZ   | S332528993A | DISTANZIALE ESAGONALE AG21-CE                               |
| 4    | 2    | PZ   | S332529192A | DISTANZIALE SOSTEGNO GUIDE DI SCORRIMENTO AG21-CE           |
| 5    | 2    | PZ   | S3403288ZZZ | SUPRA FLANGIA UBPF204 (NSK)                                 |
| 6    | 16   | PZ   | S340002693Z | VITE TE M6X16 ZINCATA                                       |
| 7    | 16   | PZ   | S340017593Z | RONDELLA PIANA X VITE M6 ZINC.                              |
| 8    | 1    | PZ   | S440818293A | GUIDA SCORRIMENTO CINGHIA ASS. AG21-CE                      |
| 9    | 4    | PZ   | S340152593Z | VITE TSVEI M5X40 ZINC.                                      |
| 10   | 2    | PZ   | S332529292A | 8LOCCHETTO VITE TENSIONAMENTO AG21-CE                       |
| 11   | 4    | PZ   | S330787693Z | VITE TE M6X16 SPEC.   |
| 12   | 1    | PZ   | S332530192A | ALBERO DI TENSIONAMENTO AG21-CE                             |
| 13   | 2    | PZ   | S4602652ZZZ | PULEGGIA FOLLE SM8 RIBASSATA                                |
| 14   | 2    | PZ   | S340010492Z | ANELLO DI ARRESTO PER ALBERO/25 DIN471                      |
| 15   | 2    | PZ   | S340506293A | VITE TCEI M8X60 TUTTO FILETTO                               |
| 16   | 1    | PZ   | S332530392A | ALBERO MOTORIZZATO AG21-CE                                  |
| 17   | 4    | PZ   | S340058493Z | VITE TCEI M8X16 ZINCATA                                     |
| 18   | 4    | PZ   | S340012393Z | RONDELLA PIANA X VITE M8 ZINC.                              |
| 19   | 2    | PZ   | S3400238ZZZ | LINGUETTA 6X6X20  |
| 20   | 2    | PZ   | S3400183ZZZ | LINGUETTA 5X5X30  |
| 21   | 2    | PZ   | S4705877ZZZ | PULEGGIA MOTRICE BASSA CONANELLI X SM                       |
| 22   | 2    | PZ   | S310054048Z | ANELLO PER PULEGGIA   |
| 23   | 1    | PZ   | S332530892A | DISTANZIALE PULEGGE AG21-CE                                 |
| 24   | 3    | PZ   | S340006892Z | ANELLO SICUREZZA 20 DIN 471 BR                              |
| 25   | 1    | PZ   | S3804106ZZZ | RIDUTTORE NMRV40 1 20 PAM63-B5                              |
| 26   | 1    | PZ   | S340211293Z | RONDELLA QUADRUPLA /8X32                                    |
| 27   | 1    | PZ   | S340058493Z | VITE TCEI M8X16 ZINCATA                                     |
| 28   | 1    | PZ   | S332531892A | DISTANZIALE PER RIDUTTORE AG21-CE                           |
| 29   | 1    | PZ   | S332537492A | PERNO ARRESTO RIDUTTORE AG21-CE                             |
| 30   | 1    | PZ   | S3805366ZZZ | BRACCIO DI REAZIONE X RIDUTT. NMRV40                        |
| 31   | 1    | PZ   | S340211293Z | RONDELLA QUADRUPLA /8X32                                    |
| 32   | 1    | PZ   | S340065593Z | RONDELLA TRIPLA X VITE M8 ZINC                              |
| 33   | 1    | PZ   | S340028393Z | DADO AUTOBLOCCANTE M8 BASSO                                 |
| 34   | 2    | PZ   | S340396400A | CINGHIA TRASCINAMENTO CON GIUNZ.120X1426 +/-2.5 AG21-CE     |
| 35   | 1    | PZ   | S3803442ZZZ | MOTORE H63 A4 65 KW0.13 200V 50/60HZ 220V 60HZ 3F           |
| 36   | 1    | PZ   | S3803440ZZZ | MOTORE H63 A4 B5 220/240V-380/415V 50HZ 440V 60HZ 3F 0.13KW |
| 37   | 1    | PZ   | S3803446ZZZ | MOTORE MULTITENSIONE MH63 C4 KW0.12 B5 TIPO 5 "SM"          |
| 38   | 1    | PZ   | S3803449ZZZ | MOTORE MH63 C4 B5 220/240V MF 50HZ 0.13KW MULTITENSIONE     |



AG21-CE

Lug. 2003

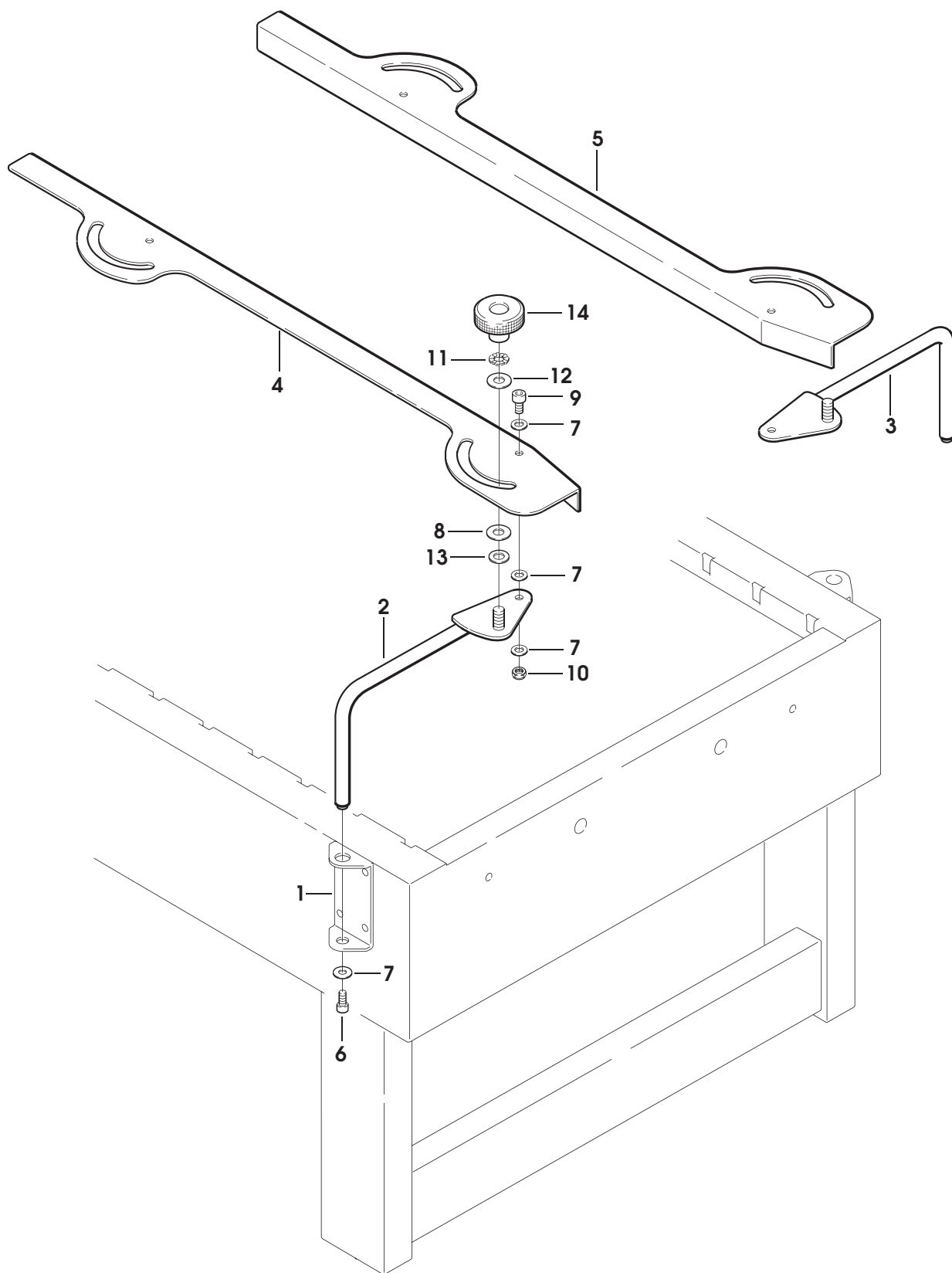
Fig. 10012



10012 GRUPPO LEVE 7.8.05519.00A

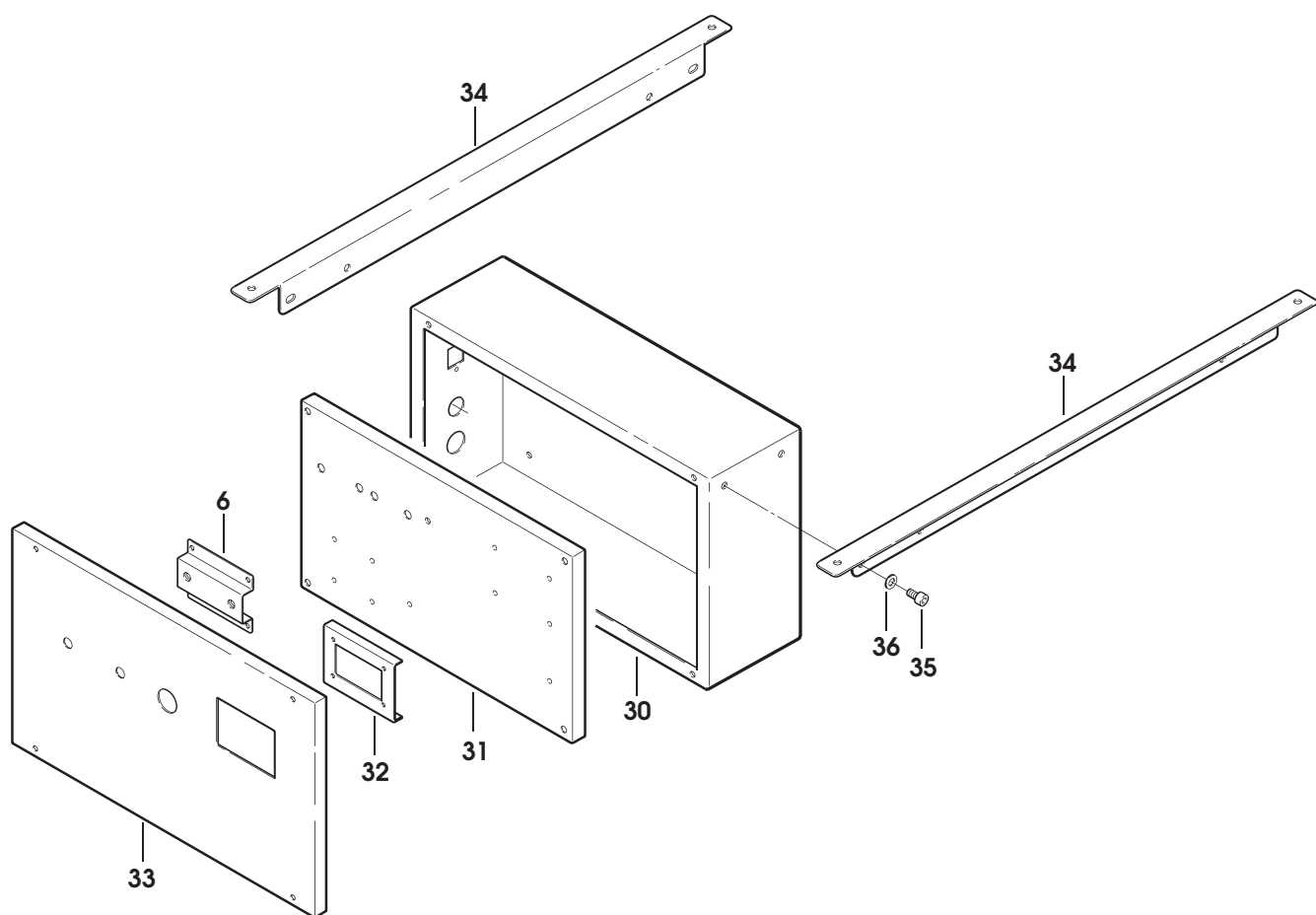
AG21-CE ALIMENTATORE

| Pos. | Q.tà | U.M. | codice      | Descrizione                                   |
|------|------|------|-------------|---|
| 1    | 4    | PZ   | S321144047A | STAFFA PER LEVE GUIDE LATERALI AG21-CE 62a 3M |
| 2    | 2    | PZ   | S440821447A | LEVA ASS.SX GUIDE LATERALI AG21-CE 62a 3M     |
| 3    | 2    | PZ   | S440821547A | LEVA ASS.DX GUIDE LATERALI AG21-CE 62a 3M     |
| 4    | 1    | PZ   | S321142940A | GUIOA LATERALE SX AG21-CE                     |
| 5    | 1    | PZ   | S321142840A | GUIOA LATERALE DX AG21-CE                     |
| 6    | 4    | PZ   | S340057793Z | VITE TCEI M6X16 ZINCATA                       |
| 7    | 4    | PZ   | S340003393Z | RONDELLA TRIPLA X VITE M6 ZINC                |
| 8    | 12   | PZ   | S340017593Z | RONDELLA PIANA X VITE M6 ZINC.                |
| 9    | 4    | PZ   | S340057793Z | VITE TCEI M6X16 ZINCATA                       |
| 10   | 4    | PZ   | S340211493Z | DADO AUTOBLOCCANTE M6 ZINCATO                 |
| 11   | 4    | PZ   | S340117092Z | RONDELLA OENT.EST./10 BRUNITA                 |
| 12   | 4    | PZ   | S3100079ZZZ | RONDELLA NYLON /10.5/18X1                     |
| 13   | 8    | PZ   | S340021993Z | RONDELLA PIANA X VITE M10 ZINC                |
| 14   | 4    | PZ   | S340270605Z | MANOPOLA "ELESA" MBT-50 B-M10 SA2             |



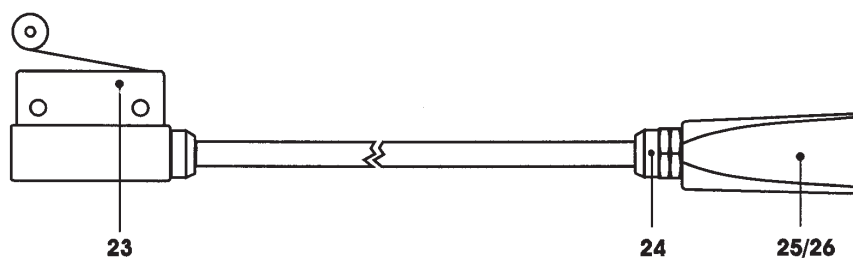
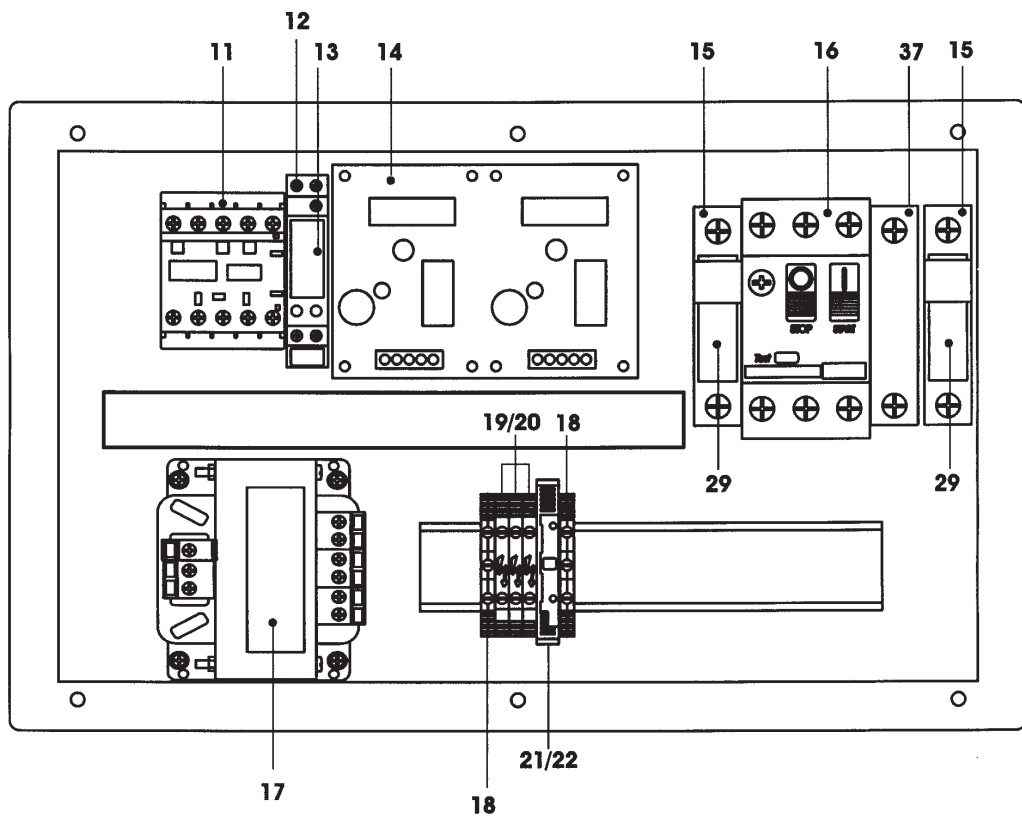
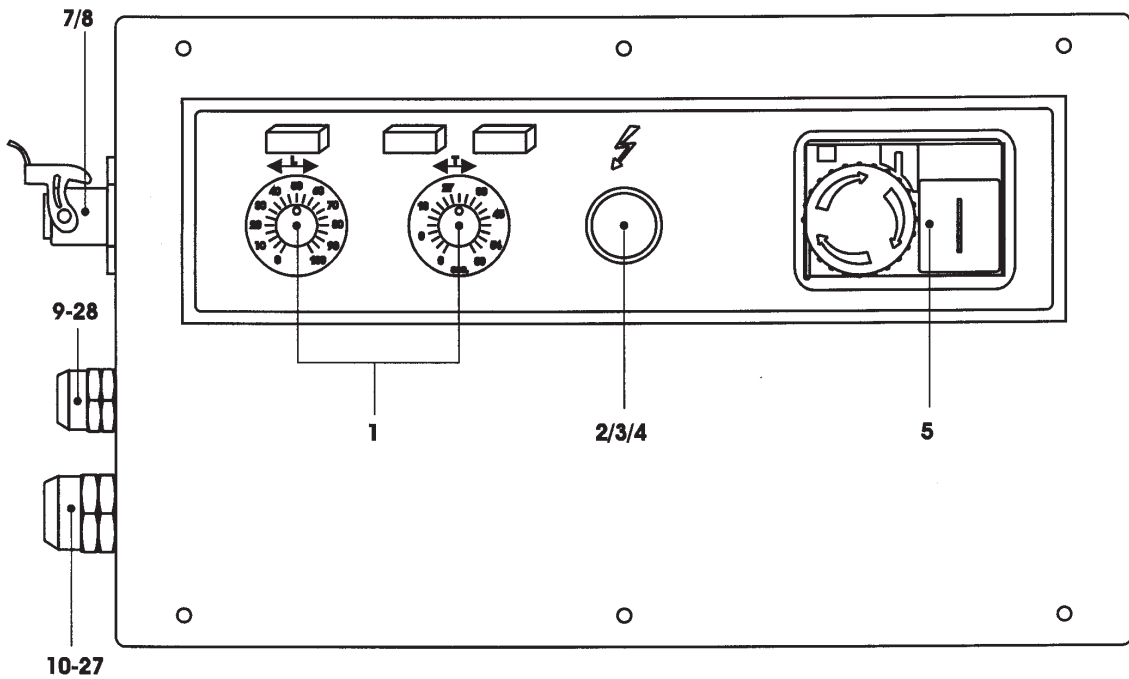
**10014 QUADRO ELETTRICO****7.8.05519.00A AG21-CE ALIMENTATORE**

| Pos. | Q.tà   | UM | Codice        | NuovoCodice | Descrizione   |
|------|--------|----|---------------|-------------|---|
| 1    | 2,0000 | PZ | 3.8.05184     | S3805184ZZZ | POTENZ 10K WS-I/S SFERNICE P16 SFERNICE P16NP10K20          |
| 2    | 1,0000 | PZ | 3.8.05420     | S3805420ZZZ | LAMPADA BIANCA ZB5-AV013 TELEMECANIQUE                      |
| 3    | 1,0000 | PZ | 3.8.05413     | S3805413ZZZ | PORTACONTATTO ZB5-AZ009                                     |
| 4    | 1,0000 | PZ | 3.8.05424     | S3805424ZZZ | LED BIANCO 24V ZBV-B1                                       |
| 5    | 1,0000 | PZ | 3.8.04962     | S3804962ZZZ | TASTO A FUNGO GV2-K031                                      |
| 6    | 1,0000 | PZ | 3.2.11411.LZ  | S3211411LZZ | SUPPORTO METALLICO X SALVAMOT.                              |
| 7    | 1,0000 | PZ | 3.8.01454     | S3801454ZZZ | CUSTODIA DA PANNELLO PASSANTE 104225                        |
| 8    | 1,0000 | PZ | 3.8.01456     | S3801456ZZZ | INSERTO FEMMINA 3P+T  |
| 9    | 1,0000 | PZ | 3.8.02141     | S3802141ZZZ | BOCCHETTONE SKINTOP ST13,5                                  |
| 10   | 1,0000 | PZ | 3.8.00854     | S3800854ZZZ | BOCCHETTONE SKINTOP ST 16                                   |
| 11   | 1,0000 | PZ | 3.8.05881.00A | S380588100A | CONTATTORE LC1K-06-10B7 24VAC                               |
| 12   | 1,0000 | PZ | 3.8.02775     | S3802775ZZZ | ZOCOLO ZVP3   |
| 13   | 1,0000 | PZ | 3.8.02774     | S3802774ZZZ | RELE' G2R1 24V AC   |
| 14   | 2,0000 | PZ | 3.8.07675.00A | S380767500A | SCHEDA TIMER GV86 AG21CE                                    |
| 15   | 2,0000 | PZ | 3.8.04313     | S3804313ZZZ | PORTAFUSIBILE SELEZIONABILE 1X1X380X32 10X38 120.38         |
| 16   | 1,0000 | PZ | 3.8.04436     | S3804436ZZZ | INT.SALVAMOTORE GV2-M05 0.63-1 0.63-1A                      |
| 17   | 1,0000 | PZ | 3.8.04980     | S3804980ZZZ | TRASF.50 VA-0-200-230-400-415V/O-24V                        |
| 18   | 2,0000 | PZ | 3.8.05781.00A | S380578100A | MORSETTO GIALLO/VERDE WPE 2,5 WEIDMULLER                    |
| 19   | 3,0000 | PZ | 3.8.05480     | S3805480ZZZ | MORSETTO WEIDMULLER GRIGIO WDU 2,5                          |
| 20   | 3,0000 | PZ | 3.8.05481     | S3805481ZZZ | COPRI MORSETTO WEIDMULLER CON FULMINE 105346 WAD5           |
| 21   | 1,0000 | PZ | 3.8.05783.00A | S380578300A | PORTAFUSIBILE 5 X 20 WEIDMULLER                             |
| 22   | 1,0000 | PZ | 3.8.06917     | S3806917ZZZ | FUSIBILE VETRO 2A 5X20                                      |
| 23   | 1,0000 | PZ | 3.8.00149     | S3800149ZZZ | FINECORSO AZ71419   |
| 24   | 1,0000 | PZ | 3.8.02139     | S3802139ZZZ | BOCCHETTONE SKINTOP ST11                                    |
| 25   | 1,0000 | PZ | 3.8.01458     | S3801458ZZZ | CUSTODIA VOL.USCITA VERTI.PG11 105121                       |
| 26   | 1,0000 | PZ | 3.8.01455     | S3801455ZZZ | INSERTO MASCHIO 4 POLI 3P+T                                 |
| 27   | 1,0000 | PZ | 3.8.03846     | S3803846ZZZ | CONTRODADO GMP16  |
| 28   | 1,0000 | PZ | 3.8.02144     | S3802144ZZZ | CONTRODADO GMP13,5  |
| 29   | 2,0000 | PZ | 3.8.02894     | S3802894ZZZ | FUSIBILE 10,3X38 DA 1A.                                     |
| 30   | 1,0000 | PZ | 4.4.08190.47A | S440819047A | CORPO QUADRO ELETTRICO ASS. AG AG21-CE                      |
| 31   | 1,0000 | PZ | 3.2.11410.LZA | S3211410LZA | PIANO QUADRO ELETTRICO AG21-CE LAM.ZINC.                    |
| 32   | 1,0000 | PZ | 3.2.11412.LZA | S3211412LZA | SUPPORTO AZIONATORE AG21-CE LA LAM.ZINC.                    |
| 33   | 1,0000 | PZ | 3.2.11406.47A | S321140647A | PANNELLO ANTER.QUADRO ELETTR. AG21-CE                       |
| 34   | 2,0000 | PZ | 3.2.11405.47A | S321140547A | ANGOLARE FISSAGGIO QUADRO EL. AG21-CE                       |
| 35   | 4,0000 | PZ | 3.4.00577.93  | S340057793Z | VITE TCEI M6X16 ZINCATA                                     |
| 36   | 4,0000 | PZ | 3.4.00175.93  | S340017593Z | RONDELLA PIANA X VITE M6 ZINC.                              |
| 37   | 1,0000 | PZ | 3.8.05875.00A | S380587500A | BOBINA DI MINIMA TENS GV2 380/400V50HZ 440V 60HZ<br>GVAU385 |



**10014 QUADRO ELETTRICO****7.8.05519.00A AG21-CE ALIMENTATORE**

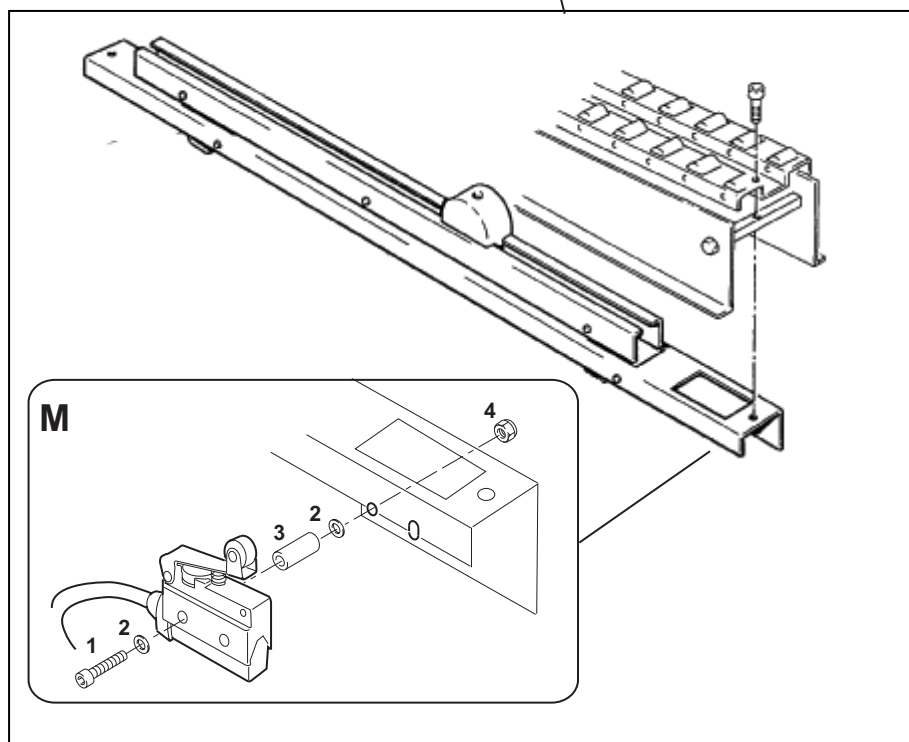
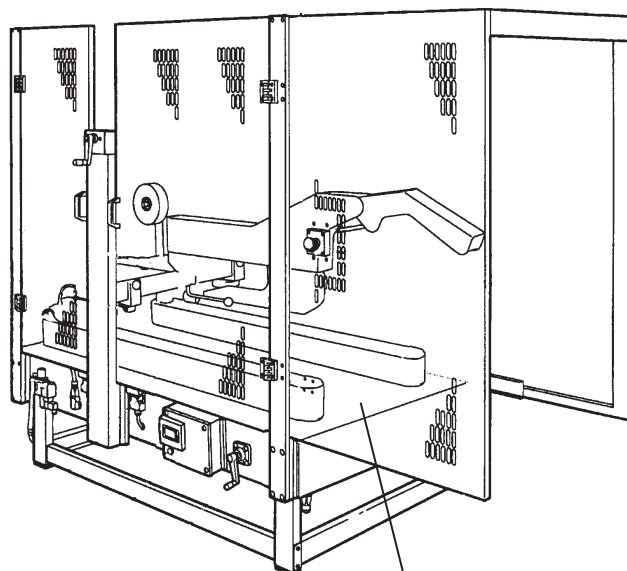
| Pos. | Q.tà   | UM | Codice        | NuovoCodice | Descrizione   |
|------|--------|----|---------------|-------------|---|
| 1    | 2,0000 | PZ | 3.8.05184     | S3805184ZZZ | POTENZ 10K WS-I/S SFERNICE P16 SFERNICE P16NP10K20          |
| 2    | 1,0000 | PZ | 3.8.05420     | S3805420ZZZ | LAMPADA BIANCA ZB5-AV013 TELEMECANIQUE                      |
| 3    | 1,0000 | PZ | 3.8.05413     | S3805413ZZZ | PORTACONTATTO ZB5-AZ009                                     |
| 4    | 1,0000 | PZ | 3.8.05424     | S3805424ZZZ | LED BIANCO 24V ZBV-B1                                       |
| 5    | 1,0000 | PZ | 3.8.04962     | S3804962ZZZ | TASTO A FUNGO GV2-K031                                      |
| 6    | 1,0000 | PZ | 3.2.11411.LZ  | S3211411LZZ | SUPPORTO METALLICO X SALVAMOT.                              |
| 7    | 1,0000 | PZ | 3.8.01454     | S3801454ZZZ | CUSTODIA DA PANNELLO PASSANTE 104225                        |
| 8    | 1,0000 | PZ | 3.8.01456     | S3801456ZZZ | INSERTO FEMMINA 3P+T  |
| 9    | 1,0000 | PZ | 3.8.02141     | S3802141ZZZ | BOCCHETTONE SKINTOP ST13,5                                  |
| 10   | 1,0000 | PZ | 3.8.00854     | S3800854ZZZ | BOCCHETTONE SKINTOP ST 16                                   |
| 11   | 1,0000 | PZ | 3.8.05881.00A | S380588100A | CONTATTORE LC1K-06-10B7 24VAC                               |
| 12   | 1,0000 | PZ | 3.8.02775     | S3802775ZZZ | ZOCOLO ZVP3   |
| 13   | 1,0000 | PZ | 3.8.02774     | S3802774ZZZ | RELE' G2R1 24V AC   |
| 14   | 2,0000 | PZ | 3.8.07675.00A | S380767500A | SCHEDA TIMER GV86 AG21CE                                    |
| 15   | 2,0000 | PZ | 3.8.04313     | S3804313ZZZ | PORTAFUSIBILE SELEZIONABILE 1X1X380X32 10X38 120.38         |
| 16   | 1,0000 | PZ | 3.8.04436     | S3804436ZZZ | INT.SALVAMOTORE GV2-M05 0.63-1 0.63-1A                      |
| 17   | 1,0000 | PZ | 3.8.04980     | S3804980ZZZ | TRASF.50 VA-0-200-230-400-415V/O-24V                        |
| 18   | 2,0000 | PZ | 3.8.05781.00A | S380578100A | MORSETTO GIALLO/VERDE WPE 2,5 WEIDMULLER                    |
| 19   | 3,0000 | PZ | 3.8.05480     | S3805480ZZZ | MORSETTO WEIDMULLER GRIGIO WDU 2,5                          |
| 20   | 3,0000 | PZ | 3.8.05481     | S3805481ZZZ | COPRI MORSETTO WEIDMULLER CON FULMINE 105346 WAD5           |
| 21   | 1,0000 | PZ | 3.8.05783.00A | S380578300A | PORTAFUSIBILE 5 X 20 WEIDMULLER                             |
| 22   | 1,0000 | PZ | 3.8.06917     | S3806917ZZZ | FUSIBILE VETRO 2A 5X20                                      |
| 23   | 1,0000 | PZ | 3.8.00149     | S3800149ZZZ | FINECORSO AZ71419   |
| 24   | 1,0000 | PZ | 3.8.02139     | S3802139ZZZ | BOCCHETTONE SKINTOP ST11                                    |
| 25   | 1,0000 | PZ | 3.8.01458     | S3801458ZZZ | CUSTODIA VOL.USCITA VERTI.PG11 105121                       |
| 26   | 1,0000 | PZ | 3.8.01455     | S3801455ZZZ | INSERTO MASCHIO 4 POLI 3P+T                                 |
| 27   | 1,0000 | PZ | 3.8.03846     | S3803846ZZZ | CONTRODADO GMP16  |
| 28   | 1,0000 | PZ | 3.8.02144     | S3802144ZZZ | CONTRODADO GMP13,5  |
| 29   | 2,0000 | PZ | 3.8.02894     | S3802894ZZZ | FUSIBILE 10,3X38 DA 1A.                                     |
| 30   | 1,0000 | PZ | 4.4.08190.47A | S440819047A | CORPO QUADRO ELETTRICO ASS. AG AG21-CE                      |
| 31   | 1,0000 | PZ | 3.2.11410.LZA | S3211410LZA | PIANO QUADRO ELETTRICO AG21-CE LAM.ZINC.                    |
| 32   | 1,0000 | PZ | 3.2.11412.LZA | S3211412LZA | SUPPORTO AZIONATORE AG21-CE LA LAM.ZINC.                    |
| 33   | 1,0000 | PZ | 3.2.11406.47A | S321140647A | PANNELLO ANTER.QUADRO ELETTR. AG21-CE                       |
| 34   | 2,0000 | PZ | 3.2.11405.47A | S321140547A | ANGOLARE FISSAGGIO QUADRO EL. AG21-CE                       |
| 35   | 4,0000 | PZ | 3.4.00577.93  | S340057793Z | VITE TCEI M6X16 ZINCATA                                     |
| 36   | 4,0000 | PZ | 3.4.00175.93  | S340017593Z | RONDELLA PIANA X VITE M6 ZINC.                              |
| 37   | 1,0000 | PZ | 3.8.05875.00A | S380587500A | BOBINA DI MINIMA TENS GV2 380/400V50HZ 440V 60HZ<br>GVAU385 |





Posizionamento e montaggio  
microinterruttore (M).

*Microswitch (M), positioning  
and assembly.*



Codici - Part Numbers

1. S340032893Z
2. S340004393Z
3. S330577793Z
4. S340029893Z